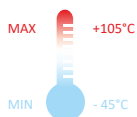


ŠROUBENÍ ÚHLOVÉ 45° S VNĚJŠÍM ZÁVITEM



Označení výrobku: REEB

Pracovní teplota: -45°C až +105°C

Krytí systému: IP67

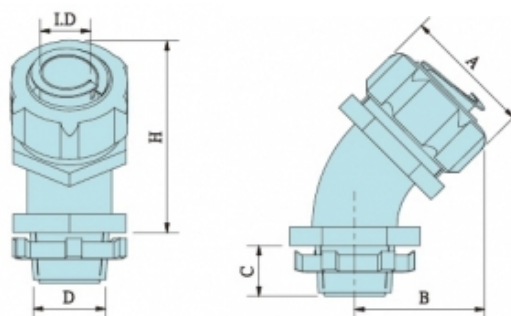
Závit: metrický a NPT

Šroubení úhlové 45° s atestem UL je vyrobeno z pozinkované oceli odolné proti korozi

Materiál: vyrobeno z pozinkované oceli, ukončeno o-kroužkem a izolační vložkou
Součástí šroubení není matice

Atesty: certifikace UL / cUL, CSA Standard: C22.2, v souladu se směrnicí RoHS - to zaručuje odolnost, bezpečnost a šetrnost k životnímu prostředí.

Teplota: -45°C / +105°C



METRICKÝ ZÁVIT

kat. č.	Hadice	Závit	Rozměry (mm)						balení (m)
			I.D.	A	B	C	H	D	
REEB-3816UL	3/8"	M16x1,5	11,0	29,0	31,0	12,5	42,5	16,0	50
REEB-3820UL	3/8"	M20x1,5	11,0	29,0	31,0	14,5	42,5	20,0	50
REEB-1220UL	1/2"	M20x1,5	14,5	33,5	32,0	14,5	44,5	20,0	50
REEB-3425UL	3/4"	M25x1,5	19,5	41,5	37,0	16,0	54,0	25,0	50
REEB-0132UL	1"	M32x1,5	25,0	46,0	46,5	19,5	60,5	32,0	25
REEB-11440UL	1 1/4"	M40x1,5	33,5	55,5	53,0	20,5	76,5	40,0	15
REEB-11250UL	1 1/2"	M50x1,5	38,0	63,2	60,0	24,5	80,5	50,0	10
REEB-0263UL	2"	M63x1,5	49,5	76,0	75,0	27,0	93,0	63,0	5

ZÁVIT NPT

kat. č.	Hadice	Závit	Rozměry (mm)						balení (ks)
			I.D.	A	B	C	H	D	
REENB-3812UL	3/8"	NPT 1/2"	11,0	29,0	31,0	14,5	42,5	21,0	50
REENB-1212UL	1/2"	NPT 1/2"	14,5	33,5	32,0	14,5	44,5	21,0	50
REENB-3434UL	3/4"	NPT 3/4"	19,5	41,5	37,0	16,0	54,0	26,4	25
REENB-0101UL	1"	NPT 1"	25,0	46,0	46,5	19,5	60,5	33,3	25
REENB-114114UL	1 1/4"	NPT 1 1/4"	33,5	55,5	53,0	20,5	76,5	41,9	15
REENB-112112UL	1 1/2"	NPT 1 1/2"	38,0	63,2	60,0	24,5	80,5	47,8	10
REENB-0202UL	2"	NPT 2"	49,5	76,0	75,0	27,0	93,0	59,6	5
REENB-212212UL	2 1/2"	NPT 2 1/2"	60,0	99,2	105,0	36,5	153,5	72,7	1